

Family list

1 family member for:

JP10319431

Derived from 1 application.

[Back to JP1](#)

1 THIN FILM TRANSISTOR ARRAY SUBSTRATE

Publication info: **JP10319431 A** - 1998-12-04

Data supplied from the *esp@cenet* database - Worldwide

THIN FILM TRANSISTOR ARRAY SUBSTRATE

Publication number: JP10319431

Publication date: 1998-12-04

Inventor: NAKAGAWA NAOKI

Applicant: ADVANCED DISPLAY KK

Classification:

- international: G02F1/136; H01L21/336; H01L29/786; G02F1/13; H01L21/02; H01L29/66; (IPC1-7): G02F1/136; H01L21/336; H01L29/786

- european:

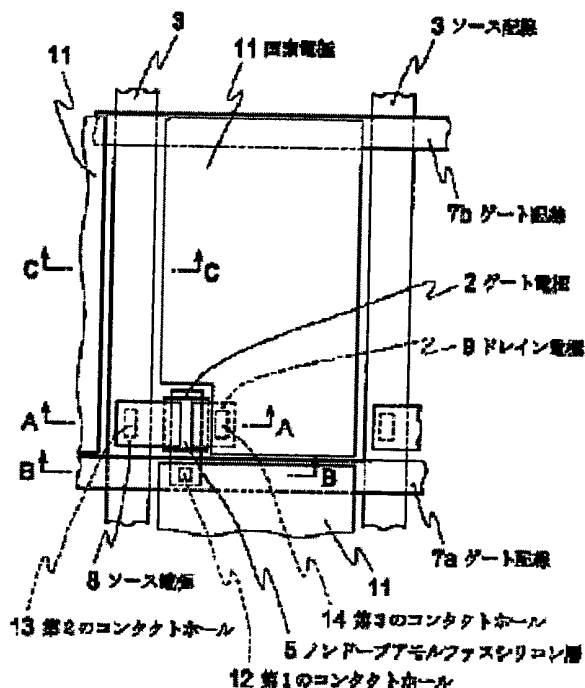
Application number: JP19970125551 19970515

Priority number(s): JP19970125551 19970515

Report a data error here

Abstract of JP10319431

PROBLEM TO BE SOLVED: To provide a TFT array substrate capable of obtaining a liquid crystal display device which has a large-sized screen, is of high definition and is of a high open-ratio without lowering the display quality. **SOLUTION:** This thin film transistor array substrate is a TFT array substrate provided with a transparent insulating substrate, plural gate wirings 7a, 7b, a gate insulating film, plural source wirings 3, an TFT, a pixel electrode 11, a protective film and a holding capacitance, in the substrate, the source wirings 3 and a gate electrode 2 are formed by allowing a high melting point metal film to be patterned and the gate wirings 7a, 7b, a source electrode 8 and a drain electrode 9 are formed by allowing one between a single layer film consisting of a low resistance metal and a multilayer film including the layer of the low resistance metal to be patterned. Moreover, the pixel electrode 11 is formed on the protective film and the gate electrode 2 and the gate wirings 7a, 7b, the source electrode 8 and the source wirings 3 and the pixel electrode 11 and the drain electrode 9 are respectively connected through contact holes electrically.



Data supplied from the esp@cenet database - Worldwide

(51)Int.Cl. ⁶	識別記号	F I		
G02F 1/136	500	G02F 1/136	500	
H01L 29/786		H01L 29/78	612	C
21/336			616	S
			616	U
			623	A

審査請求 未請求 請求項の数 8 O L (全7頁) 最終頁に続く

(21)出願番号 特願平9-125551

(22)出願日 平成9年(1997)5月15日

(71)出願人 595059056

株式会社アドバンスト・ディスプレイ
熊本県菊池郡西合志町御代志997番地

(72)発明者 中川 直紀

熊本県菊池郡西合志町御代志997番地 株
式会社アドバンスト・ディスプレイ内

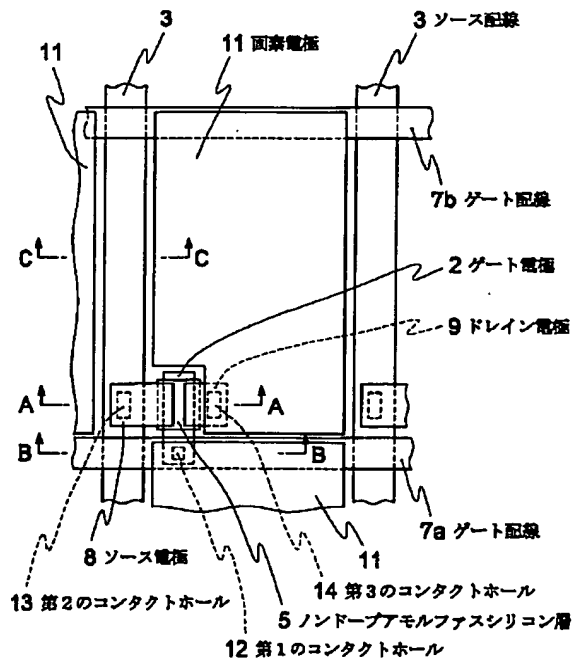
(74)代理人 弁理士 朝日奈 宗太 (外1名)

(54)【発明の名称】 薄膜トランジスタアレイ基板

(57)【要約】

【課題】 表示品質の低下なしに、大画面で高精細な高開口率の液晶表示装置をうることができるTFTアレイ基板を提供する。

【解決手段】 透明な絶縁性基板と、複数のゲート配線7a、7bと、ゲート絶縁膜と、複数のソース配線3と、TFTと、画素電極11と、保護膜と、保持容量とを有してなるTFTアレイ基板であって、ソース配線3およびゲート電極2が、高融点金属膜がパターニングされることにより形成され、ゲート配線7a、7b、ソース電極8およびドレイン電極9が、低抵抗金属からなる単層膜または低抵抗金属の層を含む多層膜のうちの1つがパターニングされることにより形成され、画素電極11が保護膜上に形成され、ゲート電極2およびゲート配線7a、7bと、ソース電極8およびソース配線3と、画素電極11およびドレイン電極9とが、それぞれコンタクトホールを介して電氣的に接続されてなる。



【特許請求の範囲】

【請求項1】 透明な絶縁性基板と、該絶縁性基板上に並設された複数のゲート配線と、ゲート絶縁膜を介してゲート配線に交差する複数のソース配線と、ゲート配線およびソース配線の交差部に設けられた、ドレイン電極、ソース電極およびゲート電極を含んでなる薄膜トランジスタと、前記ドレイン電極に接続された透明な導電膜からなる画素電極と、前記ゲート電極、ドレイン電極およびソース電極上を覆う保護膜とを有してなる薄膜トランジスタアレイ基板であって、前記ソース配線およびゲート電極が、絶縁性基板上に堆積された高融点金属膜がパターニングされることにより形成され、前記ゲート配線、ソース電極およびドレイン電極が、ゲート絶縁膜上に堆積された低抵抗金属からなる単層膜および低抵抗金属の層を含む多層膜のうちの1つがパターニングされることにより形成され、前記画素電極が保護膜上に形成され、前記ゲート電極とゲート配線とが第1のコンタクトホールを介して電気的に接続され、前記ソース電極とソース配線とが第2のコンタクトホールを介して電気的に接続され、前記画素電極とドレイン電極とが第3のコンタクトホールを介して電気的に接続されてなる薄膜トランジスタアレイ基板。

【請求項2】 前記画素電極が、ソース配線およびゲート配線の一部にオーバーラップされてなる請求項1記載の薄膜トランジスタアレイ基板。

【請求項3】 前記ゲート絶縁膜の材料が酸化シリコンおよびチッ化シリコンのうちの1つである請求項1記載の薄膜トランジスタアレイ基板。

【請求項4】 前記保護膜が絶縁性を有する無機化合物および有機化合物のうちの1つからなる単層膜、ならびに無機化合物および有機化合物からなる多層膜のうちの1つである請求項1記載の薄膜トランジスタアレイ基板。

【請求項5】 前記無機化合物が酸化シリコンおよびチッ化シリコンのうちの1つである請求項4記載の薄膜トランジスタアレイ基板。

【請求項6】 前記高融点金属膜の材料が、クロム、モリブデン、アルミニウム、タンタルおよびタングステンのうちの少なくとも1つである請求項1記載の薄膜トランジスタアレイ基板。

【請求項7】 前記単層膜の材料がアルミニウムを含む合金である請求項1記載の薄膜トランジスタアレイ基板。

【請求項8】 前記多層膜の材料が、クロム、モリブデン、タンタルおよびタングステンのうちの少なくとも1つ、ならびにアルミニウムである請求項1記載の薄膜トランジスタアレイ基板。

【発明の詳細な説明】

【0001】

【発明の属する技術分野】 本発明は、液晶表示装置に用

いられる薄膜トランジスタアレイ基板に関するものである。

【0002】

【従来の技術】 液晶表示装置は、通常、薄膜トランジスタ（以下、「TFT」という）を含んでなる薄膜トランジスタアレイ基板（以下、「TFTアレイ基板」という）と、カラーフィルタ、ブラックマトリクスおよび対向電極を含んでなる対向基板と、TFTアレイ基板および対向基板間に挟持された液晶などの表示材料を含む層（以下、「液晶層」ともいう）とからなり、該表示材料に選択的に電圧が印加されうるように構成されている。なお、前記液晶表示装置の表示部には複数の画素がマトリクス状に形成されてなる。

【0003】 前記TFTアレイ基板は、透明な絶縁性基板と、該絶縁性基板上に並設された複数のゲート配線と、ゲート絶縁膜を介してゲート配線に交差する複数のソース配線と、ゲート配線およびソース配線の交差部に設けられた、ドレイン電極、ソース電極およびゲート電極を含んでなるTFTと、前記ドレイン電極に接続された透明な導電膜からなる画素電極と、前記ゲート電極、ドレイン電極およびソース電極上を覆う保護膜とを有してなる。

【0004】 つぎに、逆スタガ型TFTを含んでなるTFTアレイ基板を形成する際に生じる問題点について説明する。まず、透明な絶縁性基板たるガラス基板上にゲート配線およびゲート電極を同時に形成したのち、ゲート絶縁膜とTFT中に含まれる半導体層とを順次形成する。さらに、ソース配線、ソース電極およびドレイン電極を同時に形成したのち、画素電極を形成する。したがって、ゲート配線をアルニウムなどの低抵抗金属を用いて形成することが困難である。すなわち、アルニウムなどの低抵抗金属を用いたばあい、ゲート絶縁膜を形成するための処理中の熱履歴によりヒルロックが発生し、ゲート配線と、TFTアレイ基板中に含まれる導電性の構成要素（たとえばソース配線）とのあいだで短絡が発生し、TFTアレイ基板を形成する際の歩留まりが低下するという問題が生じる。したがって、TFTアレイ基板の製造工程に、ゲート配線と他の導電性の構成要素とのあいだの絶縁性を保つためにゲート配線を陽極酸化膜で覆う工程などを追加することが必要となる。

【0005】 また、対向基板中に含まれるブラックマトリクスは、液晶層に正常に電圧が印加されていない領域から他の領域への光の透過（クロストーク）、およびTFTアレイ基板のTFTが形成される部分（以下、「TFT部」という）への外部からの光の入射を防ぐために形成されるものである。従来の液晶表示装置においては、TFTアレイ基板および対向基板を重ね合わせる際の精度（以下、「重ね合わせ精度」という）が数 μm と大きいため、ブラックマトリクスにより画素の開口率が著しく低下するという問題がある。

【0006】従来のTFTアレイベースでは、画素の高開口率化のために、ソース配線と画素電極とが部分的に対向するように形成され、ソース配線にブラックマトリクスとしての機能ももたせている。図7は、従来のTFTアレイベースの一例を示す平面説明図である。図8は、図7のE-E線断面を示す説明図であり、TFT部の断面が示されている。図9は、図7のF-F線断面を示す説明図であり、ソース配線の断面が示されている。図7～図9において、21は絶縁性基板、22はゲート配線、23は陽極酸化膜、24はゲート絶縁膜、25は半導体層を構成するノンドープアモルファスシリコン層、26は半導体層を構成するリンドープアモルファスシリコンからなるコンタクト層、27はソース配線、28はドレイン電極、29は保護膜、30は画素電極を示す。なお、図7には、絶縁性基板21、陽極酸化膜23、ゲート絶縁膜24、コンタクト層26、保護膜29は示されていない。また、図8および図9に示される絶縁性基板21の厚さは、実際は、絶縁性基板21上に形成される他の構成要素の厚さに比べて非常に厚い。さらに、図7、図8および図9において、ゲート配線22およびソース配線27のうち、TFTを構成する部分をゲート電極およびソース電極とする。

【0007】つぎに、従来のTFTアレイベースの製法について説明する。まず、絶縁性基板21上にアルミニウムなどの金属材料を堆積させ、パターニングしゲート配線22を形成する。さらに、ゲート配線22の端子部分を除いて、ゲート配線22上に陽極酸化膜23を形成する。ついで、ゲート絶縁膜24、ノンドープアモルファスシリコンからなる層およびリンドープアモルファスシリコンからなる層を形成する。そして、ノンドープアモルファスシリコンからなる層およびリンドープアモルファスシリコンからなる層をアイランド状にパターニングして、ノンドープアモルファスシリコン層25およびコンタクト層26を形成したのち、ソース配線27およびドレイン電極28を形成する。そののち、コンタクト層26のうち、ソース配線27およびドレイン電極28とのチャンネル部として必要な部分以外を除去したのち、保護膜29を形成する。最後に、透明の導電膜からなる画素電極30をソース配線27と一部が重なるように形成する。なお、画素電極30とドレイン電極28とは、保護膜29に設けられたコンタクトホール31を介して電気的に接続されている。

【0008】

【発明が解決しようとする課題】従来のTFTアレイベースは、製造工程にゲート配線を陽極酸化膜で覆う工程が含まれるため、大画面でかつ高精細な液晶表示装置を形成するに際し、TFTアレイベースの製造工程が複雑になるという問題がある。また、画素電極およびソース配線間に形成される絶縁膜が保護膜の層のみであるため、画素電極およびソース配線間で形成される重なり容量が

大きいという問題や、画素電極とソース配線との短絡により歩留まりの低下が生じるという問題がある。また、画素電極とソース配線のあいだで形成される重なり容量を小さくするために、保護膜の膜厚を大きくしたりする必要があり、生産性の面でも問題がある。

【0009】さらに、従来のTFTアレイベースは、画素電極とソース電極との一部を互に対向させてブラックマトリクスを形成しているため、画素電極が形成される位置とソース電極が形成される位置との位置合わせを厳密に行うことが必要になり製造工程が複雑となるという問題がある。また、ソース配線に歪みが生じたばあい、各画素ごとの開口率が異なり輝度傾斜が大きくなり、液晶表示装置の表示特性が劣化するという問題がある。

【0010】本発明はかかる問題を解決するためになされたものであり、輝度ムラ、クロストークなどによる表示品質の低下なしに、大画面で高精細な高開口率の液晶表示装置をうることができるTFTアレイベースを提供することを目的とする。

【0011】

【課題を解決するための手段】本発明のTFTアレイベースは、透明な絶縁性基板と、該絶縁性基板上に並設された複数のゲート配線と、ゲート絶縁膜を介してゲート配線に交差する複数のソース配線と、ゲート配線およびソース配線の交差部に設けられた、ドレイン電極、ソース電極およびゲート電極を含んでなる薄膜トランジスタと、前記ドレイン電極に接続された透明な導電膜からなる画素電極と、前記ゲート電極、ドレイン電極およびソース電極上を覆う保護膜とを有してなる薄膜トランジスタアレイベースであって、前記ソース配線およびゲート電極が、絶縁性基板上に堆積された高融点金属膜がパターニングされることにより形成され、前記ゲート配線、ソース電極およびドレイン電極が、ゲート絶縁膜上に堆積された低抵抗金属からなる単層膜および低抵抗金属の層を含む多層膜のうちの1つがパターニングされることにより形成され、前記画素電極が保護膜上に形成され、前記ゲート電極とゲート配線とが第1のコンタクトホールを介して電気的に接続され、前記ソース電極とソース配線とが第2のコンタクトホールを介して電気的に接続され、前記画素電極とドレイン電極とが第3のコンタクトホールを介して電気的に接続されてなるものである。

【0012】また、前記画素電極が、ソース配線およびゲート配線の一部にオーバーラップされてなるものである。

【0013】また、前記ゲート絶縁膜の材料が酸化シリコンおよび窒化シリコンのうちの1つである。

【0014】また、前記保護膜が絶縁性を有する無機化合物および有機化合物のうちの1つからなる単層膜、ならびに無機化合物および有機化合物からなる多層膜のうちの1つである。

【0015】さらに、前記無機化合物が酸化シリコンお

よびチッ化シリコンのうちの1つである。

【0016】また、前記高融点金属膜の材料が、クロム、モリブデン、アルミニウム、タンタルおよびタングステンのうちの少なくとも1つである。

【0017】また、前記単層膜の材料がアルミニウムを含む合金である。

【0018】また、前記多層膜の材料が、クロム、モリブデン、タンタルおよびタングステンのうちの少なくとも1つ、ならびにアルミニウムである。

【0019】

【発明の実施の形態】本発明のTFTアレイ基板は、透明な絶縁性基板と、該絶縁性基板上に並設された複数のゲート配線と、ゲート絶縁膜を介してゲート配線に交差する複数のソース配線と、ゲート配線およびソース配線の交差部に設けられた、ドレイン電極、ソース電極およびゲート電極を含んでなるTFTと、前記ドレイン電極に接続された透明な導電膜からなる画素電極と、前記ゲート電極、ドレイン電極およびソース電極上を覆う保護膜とを有してなる。前記ソース配線およびゲート電極は、絶縁性基板上に堆積された高融点金属膜がパターニングされることにより形成され、前記ゲート配線、ソース電極およびドレイン電極は、ゲート絶縁膜上に堆積された低抵抗金属からなる単層膜および多層膜のうちの1つがパターニングされることにより形成され、前記画素電極は保護膜上に形成される。さらに、前記ゲート電極とゲート配線とは第1のコンタクトホールを介して電気的に接続され、前記画素電極とドレイン電極とは第2のコンタクトホールを介して電気的に接続され、前記ソース電極とソース配線とは第3のコンタクトホールを介して電気的に接続される。

【0020】つぎに、図面を参照しながら本発明のTFTアレイ基板の実施の形態について説明する。

【0021】実施の形態1. 図面を参照しながら、本発明のTFTアレイ基板の実施の形態1について説明する。図1は、本発明のTFTアレイ基板の一実施の形態を示す平面説明図である。図2は、図1のA-A線断面を示す説明図であり、TFT部の断面が示されている。図3は、図1のB-B線断面を示す説明図であり、ゲート配線の断面が示されている。図4は、図1のC-C線断面を示す説明図であり、ソース配線の断面が示されている。図1～図4において、1は絶縁性基板、2はゲート電極、3はソース配線、4はゲート絶縁膜、5は半導体層を構成するノンドープアモルファスシリコン層、6は半導体層を構成するリンドープアモルファスシリコンからなるコンタクト層、7a、7bはゲート配線、8はソース電極、9はドレイン電極、10は保護膜、11は画素電極を示す。なお、図1には、絶縁性基板1、ゲート絶縁膜4、コンタクト層6、保護膜10は示されていない。また、図2、図3および図4に示される絶縁性基板1の厚さは、実際は、絶縁性基板1上に形成される他

の構成要素の厚さに比べて非常に厚い。

【0022】つぎに、本実施の形態のTFTアレイ基板の製法について説明する。まず、絶縁性基板1上に、高融点金属膜として、クロムからなる単層膜、またはクロムおよびアルミニウムからなる多層膜を形成しパターニングして、ゲート電極2およびソース配線3を形成する。さらに、酸化シリコン(SiO_2)またはチッ化シリコン(SiN_x 、 x は正の整数である)からなるゲート絶縁膜4、ノンドープアモルファスシリコンからなる層、およびリンドープアモルファスシリコンからなる層を形成する。ついで、ノンドープアモルファスシリコンからなる層およびリンドープアモルファスシリコンからなる層をアイランド状にパターニングして、ノンドープアモルファスシリコン層5およびコンタクト層6を形成する。さらに、ゲート絶縁膜4に、ゲート電極2とのちに形成されるゲート配線とを電気的に接続するための第1のコンタクトホール12、およびソース配線3とのちに形成されるソース電極とを電気的に接続するための第2のコンタクトホール13が形成される。そして、アルミニウムからなる単層膜またはアルミニウムの層を含む多層膜を形成しパターニングして、ゲート配線7a、7b、ソース電極8およびドレイン電極9を形成する。前記アルミニウムの層を含む多層膜の例としては、絶縁性基板1側からアルミニウムおよびクロムが順次堆積されてなる多層膜、または絶縁性基板1側からアルミニウム、クロムおよびアルミニウムが順次堆積されてなる多層膜などがある。そのうち、コンタクト層6のうち、ソース電極8およびドレイン電極9ノンドープアモルファスシリコン層5とのチャンネル部として必要な部分以外を除去したのち、保護膜10を形成する。なお、保護膜10は、絶縁性を有する無機化合物および有機化合物のうちの1つからなる単層膜、または無機化合物および有機化合物からなる多層膜である。無機化合物の例としては、酸化シリコンまたはチッ化シリコンがあり、有機化合物の例としては、アクリル系の有機化合物がある。ついで、ドレイン電極9とのちに形成される画素電極とを電気的に接続するための第3のコンタクトホール14を保護膜10に形成する。最後に、画素電極11を形成する。図示されているように、保持容量を形成するために、画素電極11の一部は、前段のゲート配線であるゲート配線7bの一部にオーバーラップしている。

【0023】なお、本実施の形態においては、チャンネルエッチ型TFTを用いて形成されたTFTアレイ基板について述べたが、チャンネル保護型TFTを用いることも可能である。

【0024】前述のような方法で形成されたTFTアレイ基板は、ゲート配線がアルミニウムを用いて形成できるので、ゲート配線を低抵抗化することができ、大画面で高精細な液晶表示装置を表示ムラ無く形成できる。

【0025】実施の形態2. つぎに、図面を参照しながら

ら本発明のTFTアレイ基板の実施の形態2について説明する。図5は、本発明のTFTアレイ基板の他の実施の形態を示す平面説明図である。図6は、図5のD-D線断面を示す説明図であり、ソース配線の断面が示されている。図5および図6において、図1~図4と同一の部分は同じ符号を用いて示した。なお、図5には、絶縁性基板1、ゲート絶縁膜4、コンタクト層6、保護膜10は示されていない。

【0026】本実施の形態のTFTアレイ基板においては、保持容量を形成するために、画素電極11の一部が、ソース配線3の一部にオーバーラップしている。その他の部分については、実施の形態1に示されるTFTアレイ基板と同様の構造を有する。画素電極11をソース配線3にオーバーラップさせることにより、ソース配線3にブラックマトリクスとしての機能をもたせることができる。

【0027】本実施の形態のTFTアレイ基板は、画素電極11と、ブラックマトリクスとして機能するソース配線3とのあいだに形成される絶縁膜が、ゲート絶縁膜2と保護膜10との2層であるため、画素電極11とソース配線3とのあいだの容量が低減できる。したがって、ソース配線3に入力されるソース信号の電圧が変動することにより生じる画素電極の電位の変化を抑制でき、液晶表示装置の表示品質を改善できる。

【0028】本発明において、ソース配線およびゲート電極は高融点金属膜を用いて形成される。高融点金属膜の材料は、クロム、モリブデン、アルミニウム、タンタルおよびタングステンのうちの少なくとも1つであることが、のちに行なわれる製造工程における熱履歴による変質およびヒルロックの発生を防止できるため好ましい。さらに、前記ゲート配線、ソース電極およびドレイン電極が低抵抗金属たるアルミニウムを含む合金（たとえば、アルミニウム、シリコンおよび銅からなる合金またはアルミニウムおよびモリブデンからなる合金など）からなる単層膜を用いて形成されることが、ゲート配線、ソース電極およびドレイン電極を低抵抗化できるため好ましい。また、ゲート配線、ソース電極およびドレイン電極が、クロム、モリブデン、タンタルおよびタングステンのうちの少なくとも1つ、ならびにアルミニウムからなる多層膜を用いて形成されてもよい。

【0029】

【発明の効果】本発明によれば、TFTアレイ基板の製造工程にゲート配線を陽極酸化膜で覆う工程などを追加することなく、ゲート配線を低抵抗化でき、大画面で高精細の液晶表示装置における輝度傾斜を低減できる。

【0030】また、ソース配線にブラックマトリクスとしての機能をもたせたばあいにおいても、画素電極とソース配線とのあいだに形成される絶縁膜が、ゲート絶縁膜と保護膜との2層であるため、画素電極とソース配線とのあいだの容量が低減できる。したがって、ソース配線に入力されるソース信号の電圧が変動することにより生じる画素電極の電位の変化を抑制でき、液晶表示装置の表示品質を改善できる。

【図面の簡単な説明】

【図1】本発明のTFTアレイ基板の一実施の形態を示す平面説明図である。

【図2】図1のA-A線断面を示す説明図である。

【図3】図1のB-B線断面を示す説明図である。

【図4】図1のC-C線断面を示す説明図である。

【図5】本発明のTFTアレイ基板の他の実施の形態を示す平面説明図である。

【図6】図5のD-D線断面を示す説明図である。

【図7】従来のTFTアレイ基板の一例を示す平面説明図である。

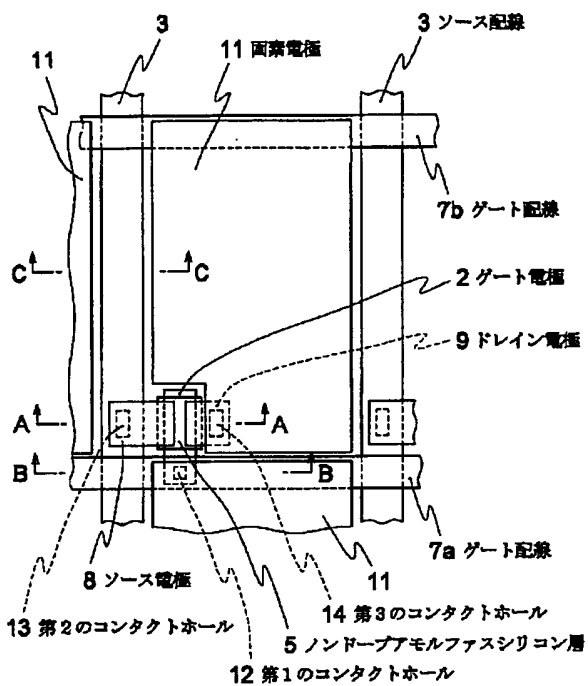
【図8】図7のE-E線断面を示す説明図である。

【図9】図7のF-F線断面を示す説明図である。

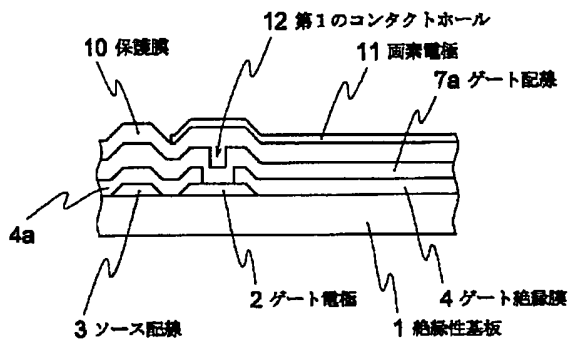
【符号の説明】

- 1 絶縁性基板
- 2 ゲート電極
- 3 ソース配線
- 4 ゲート絶縁膜
- 5 ノンドープアモルファスシリコン層
- 6 コンタクト層
- 7 a、7 b ゲート配線
- 8 ソース電極
- 9 ドレイン電極
- 10 保護膜
- 11 画素電極
- 12 第1のコンタクトホール
- 13 第2のコンタクトホール
- 14 第3のコンタクトホール

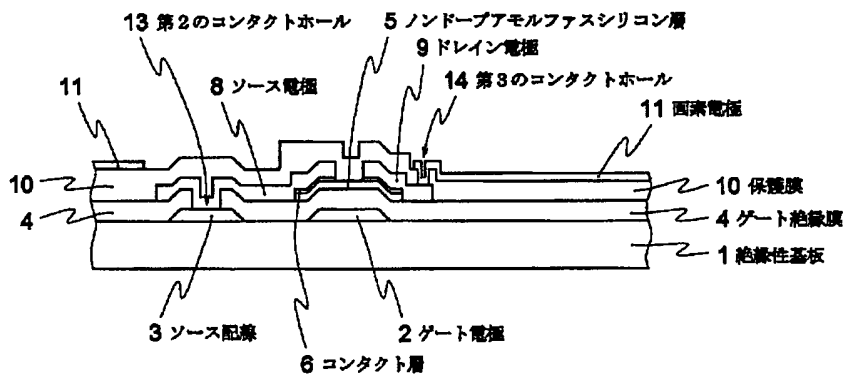
【図 1】



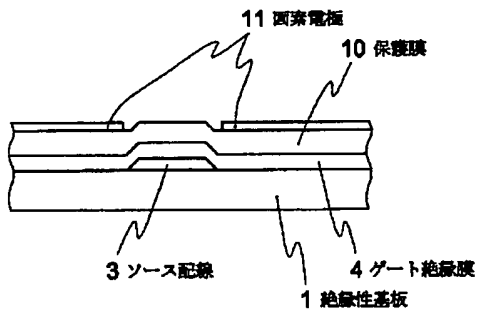
【図 3】



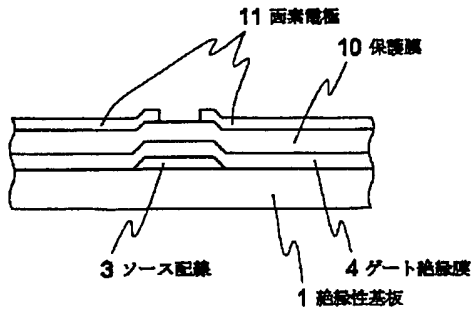
【図 2】



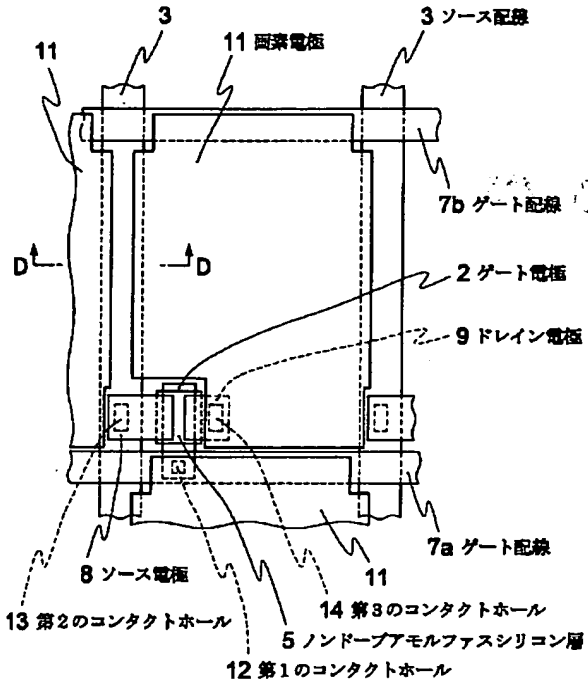
【図 4】



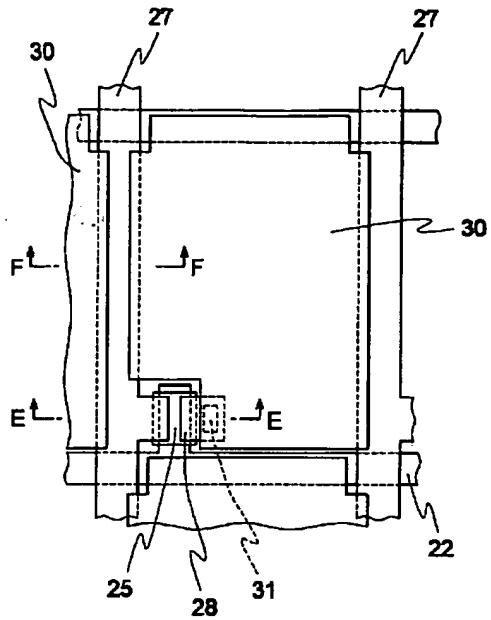
【図 6】



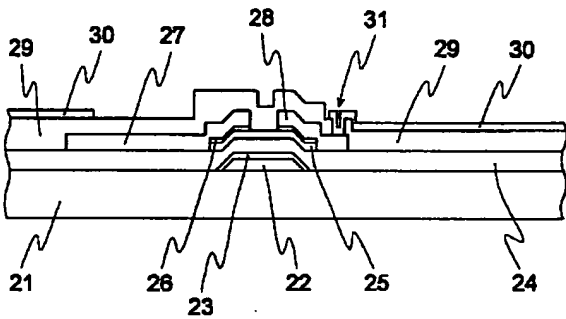
【図5】



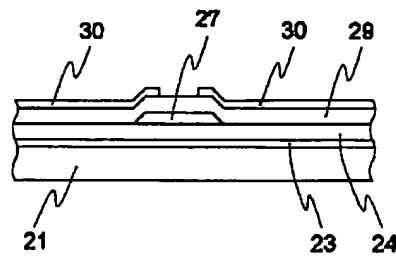
【図7】



【図8】



【図9】



フロントページの続き

(51) Int. Cl.⁶

識別記号

F I

H 0 1 L 29/78

6 2 7 C

THIS PAGE BLANK (USPTO)